



车规级运动姿态传感器用户手册

ASV 610PRC-CAN (J1939)

Version 1.11

Date: 2026.05

注意：

惯性微系统（大连）有限公司有权更改或修改本文所包含信息，恕不另行通知。客户可自行获得最新修订的文档。

惯性微系统（大连）有限公司

地址：大连市高新技术产业园区高新街 2 号 3F

目录

1. 产品概述	1
2. 产品应用	1
2.1 无人矿机/农机运动姿态测量	1
2.2 商用重型卡车自动驾驶与主动安全	1
2.3 汽车自动驾驶与导航系统	2
2.4 轨道车辆运动姿态测量	2
3. 机电性能	3
3.1 物理性能	3
3.2 电气连接	3
3.3 环境可靠性	3
3.4 电磁兼容性	3
4. 感测性能	4
4.1 系统性能参数	4
4.2 稳定性性能参数	4
4.3 线性性能参数	4
5. 数据通信协议	5
5.1 协议基础	5
5.1.1 通信方式	5
5.1.2 数据类型	5
5.1.3 报文类型	5
5.2 报文标识符	6
5.3 报文数据体	6
5.3.1 发送报文的数据体	6
5.3.2 接收报文的数据体	8
6. 产品组件	9
7. 机械尺寸	10
8. 电缆与航空连接器引脚定义	11
9. 通信接口	11
10. 安装使用指南	11

1. 产品概述

ASV610PRC-CAN 车规级运动姿态传感器设备，是一种集成 GX-IMU325 超高精度惯性测量单元微系统芯片的产品，它具有较宽的输入电压（5-60V），它是一种智能融合传感器，用于描述物体空间运动姿态，包括三个轴向的加速度、角速度及俯仰角、横滚角等运动姿态数据。它是针对汽车及工业控制行业的姿态控制和安全应用而设计的高性能低成本惯性传感器；通过专利技术的全生命周期算法，解算出三维运动姿态数据；采用铝镁合金+聚醚醚酮复合成型技术封装成型，具有优异的抗振动、抗冲击、耐温湿、耐腐蚀和防水防尘性能。

2. 产品应用

车规级运动姿态传感器 ASV610PRC-CAN 设备能够实时描述物体的运动姿态，可以应用于无人矿机/农机运动姿态测量、商用重型卡车自动驾驶与主动安全、汽车自动驾驶与导航系统、轨道车辆运动姿态测量等方面。

2.1 无人矿机/农机运动姿态测量

由于矿区和农田环境恶劣，司机从业意愿低，招工难、管理难，人工费高，而且矿机/农机车型大、盲区多，操作复杂，因而司机作业易疲劳，常发生安全生产事故。近年来无人驾驶的矿机/农机逐渐成为主流。运动姿态传感器能够描述机械运动的空间姿态，为无人驾驶矿机/农机提供稳定的姿态信息，与 RTK 技术、摄像头、雷达结合，可以显著提升矿机/农机自动驾驶的运行精准性。



图 1 无人驾驶矿机/农机

2.2 商用重型卡车自动驾驶与主动安全

搭载多类型传感器的智慧重卡，让司机免于长时间的疲劳驾驶；安装自动驾驶水平运输系统的集卡，使港口运输更加灵活智能；无缝衔接穿梭于物流仓库与企业之间的物流车，助力柔性生产更好更快实现。运动姿态传感器能够描述车辆运动的空间姿态，为重卡自动驾驶提供稳定的姿态信息，与 RTK 技术、摄像头、雷达结合，可以显著提升重型卡车自动驾驶的运行精准性。

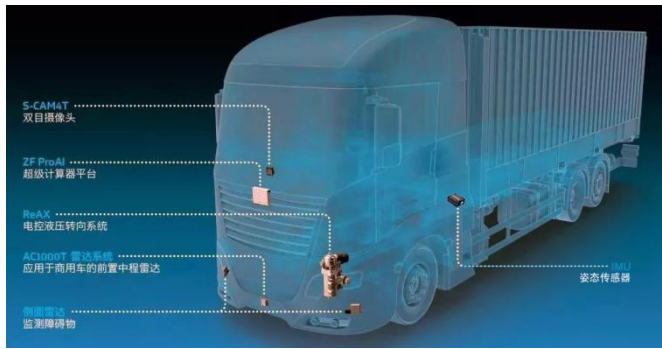


图 2 商用重型卡车自动驾驶

2.3 汽车自动驾驶与导航系统

运动姿态传感器能够描述汽车的空间运动姿态，为自动驾驶提供稳定的姿态信息，与 RTK 技术、摄像头、雷达结合，可以将定位精度从米级提升到厘米级，显著提升了自动驾驶汽车的运行精准性。



图 3 自动驾驶汽车与组合导航系统

2.4 轨道车辆运动姿态测量

摆式车体是轨道车辆通过主动或被动控制实现车体向曲线内侧倾斜的技术装置，其核心功能在于抵消未平衡离心力，允许列车以更高速度通过既有线路的曲线区段。该技术由倾摆系统、检测装置和控制单元构成。运动姿态传感器设置于首节车厢转向架，实时采集车体倾斜角度和曲线参数。

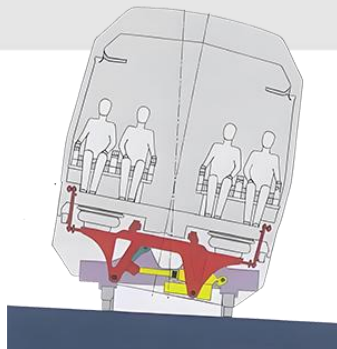


图 4 摆式车体

3. 机电性能

3.1 物理性能

表 1 物理特性

产品	描述
尺寸	58×62×30mm ³
重量	150g
防护等级	IP68
封装材料	铝镁合金+聚醚醚酮
封装工艺	复合封装
输出信号	数字型

3.2 电气连接

表 2 电气连接

产品	描述
工作电压	5~60VDC
工作电流	24 mA (12V)
额定功率	288mW
连接器	M12-8pin 航空连接器
电缆	8pin 双绞屏蔽防水航空电缆
功能接口	CAN

3.3 环境可靠性

表 3 环境可靠性

产品	严酷等级
振动强度	X 和 Y 轴, 10-1000Hz, 100m/s ² ; Z 轴, 10-1000Hz, 500m/s ²
冲击强度	峰值加速度 19600m/s ² , 标称脉冲持续时间 0.2ms, 速度变化量: 半正弦波 3.4m/s, 后峰锯齿波 2.7m/s, 梯形波 4.9m/s
温度环境	工作温度: -40-105℃ 存储温度: -40-125℃
湿度环境	-10℃-65℃, 相对湿度 45%-96%
快速温变	-40℃-85℃, 温度变化速率 (15±3) K/min

3.4 电磁兼容性

表 4 电磁兼容性

静电放电抗扰度 (ESD)	电磁辐射抗扰度 (RS)	沿电源线瞬态传导 (CS)
---------------	--------------	---------------

等级 4 级, 性能判据 B	场强 50V/M, 1 米法, 性能判据 A	等级 III 级, 性能判据 B
----------------	------------------------	------------------

4. 感测性能

4.1 系统性能参数

表 5 系统性能参数

指标		参数
系统启动时间		0.1s
输出数据		俯仰角、横滚角、三轴加速度、三轴角速度
动态范围		Pitch: $-90^{\circ}\sim+90^{\circ}$; Roll: $-180^{\circ}\sim+180^{\circ}$
加速度量程		$\pm 1.5g/3g/6g/8g$ (默认 $\pm 8g$)
角速度量程		$\pm 62.5/125/300dps$ (默认 $\pm 300dps$)
静态精度 (俯仰/横滚)		0.005deg
动态精度 (俯仰/横滚)		0.1deg
角度分辨率		0.0001deg
最大更新率		1000Hz
陀螺仪	噪声密度	$0.0004^{\circ}/s/\sqrt{Hz}$
	角度随机游走	$0.03^{\circ}/\sqrt{h}$
	零偏不稳定性	$0.4^{\circ}/h$ (Allan 方差)
	非线性	$\pm 0.02^{\circ}/s$
	角速度精度	$0.003^{\circ}/s@RMS$
加速度计	噪声密度	$0.8(mm/s^2)/\sqrt{Hz}$
	速度随机游走	$32(mm/s)/\sqrt{h}$
	零偏不稳定性	$0.22mm/s^2$ (Allan 方差)
	非线性	$\pm 0.004m/s^2$
	加速度精度	$0.004m/s^2@RMS$

4.2 稳定性性能参数

表 6 稳定性性能参数

指标	俯仰角	横滚角	加速度	角速度
时间漂移	$0.0001^{\circ}/h$	$0.0001^{\circ}/h$	$0.0001g/min$	$0.01dps/min$
温度漂移	$0.0001^{\circ}/^{\circ}C$	0.0001°	$0.002g/^{\circ}C$	$0.05dps/^{\circ}C$

4.3 线性性能参数

表 7 线性性能参数

指标	角速度	加速度
启动时间	100ms	100ms
维度	三轴	三轴
ADC 位数	20Bit	20Bit
最小量程	±62.5dps	±1.5g
满量程	±300dps	±8g

表 8 各模块量程及对应分辨率

模块种类	量程	分辨率
三轴加速度	±1.5g	1/250908 (g/LSB)
	±3g	1/125454 (g/LSB)
	±6g	1/62727 (g/LSB)
	±8g	1/31364 (g/LSB)
三轴角速度	±62.5dps	1/6400 (dps/LSB)
	±125dps	1/3200 (dps/LSB)
	±300dps	1/1600 (dps/LSB)

5. 数据通信协议

5.1 协议基础

5.1.1 通信方式

车规级运动姿态传感器 ASV610PRC-CAN 支持 J1939 通信协议，用于传感器与主控机之间信息报文的传输和接收。

5.1.2 数据类型

通信协议使用的数据类型如表 9 所示：

表 9 数据类型

数据类型	描述及要求
Signed	有符号整型（24 位/16 位）
Unsigned	无符号整型（8 位）

5.1.3 报文类型

根据功能和类型，传感器支持的报文分为两大类共 5 种：

中国·大连·高新技术产业园区高新街 2 号 3F

1. 传感器发送给主控机的报文

(1) 姿态角报文（Normal），包含传感器解算后得出的俯仰角、横滚角、解算速率；

(2) 三轴加速度报文（Normal），数据部分直接由加速度计给出，包含 X 轴加速度、Y 轴加速度、Z 轴加速度、超时校准提示和故障提示；

(3) 三轴角速度报文（Normal），数据部分直接由陀螺仪给出，包含 X 轴角速度、Y 轴角速度、Z 轴角速度、陀螺仪校准反馈和加速度计校准反馈。

2. 主控机发送给传感器的报文

(1) 传感器参数设置命令（Normal），主控机发送参数命令控制传感器的工作模式；

(2) 传感器校准设置命令（Normal），主控机发送校准命令控制传感器校准。

5.2 报文标识符

J1939 报文标识符中包含了主从机每条报文的优先级与接收目标等信息，报文标识符结构图如表 10 所示：

表 10 报文标识符结构

3 位	1 位	1 位	8 位	8 位	8 位
优先级（P）	保留位（R）	数据页位（DP）	PDU 格式（PF）	PDU 特定（PS）	源地址（SA）

报文所用标识符如表 11 所示

(1) 发送报文

表 11 发送报文所用标识符

报文名称	标识符
姿态角报文	0x18E1A101
三轴加速度报文	0x18E2A101
三轴角速度报文	0x18E3A101

(2) 接收报文

传感器接收报文所用标识符为：0x00000009

5.3 报文数据体

5.3.1 发送报文的数据体

发送报文的数据体封装了传感器的数据值，不同类型的报文其数据体格式也是各不相同，故有 4 种不同类型的数据体格式。此外，传感器发送的报文均使用 Intel 排列格式，数据高位占高字节，低位占低字节。

(1) 传感器解算后的姿态角报文的数据体格式如表 12 所示：

表 12 传感器解算后的姿态角报文的数据体格式

起始位	偏移量	字段	数据类型	描述及要求
0	0	俯仰角	Signed	俯仰角是一个 24 位的三字节数，使用补码表示，并且首字的最高位代表正负（0 为正 1 为负）。假设输出俯仰角值为 0X089300，实际数值计算方法为： $0X089300 \Rightarrow (+1) * 0X089300 * (\text{对应分辨率}) \Rightarrow 56.1920^\circ$ ，姿态角分辨率见表 5。
24	0	横滚角	Signed	同上所述
48	0	姿态解算速率	Unsigned	姿态解算速率是指每秒进行的姿态解算频率，它是一个 16 位的双字节，并且只能是正数

(2) 三轴加速度报文如表 13 所示：

表 13 三轴加速度报文的数据体格式

起始位	偏移量	字段	数据类型	描述及要求
0	0	加速度 X 轴值	Signed	加速度 X 轴值是一个 20 位的数，最高位为正负符号位（0 为正 1 为负），后面 19 位代表数据大小。假设 X 轴的输出值为 0X0798E，实际数值计算方法为： $0X0798E \Rightarrow (+1) * 0X0798E * (\text{选定量程对应分辨率，默认量程} \pm 8g \text{ 为 } 1/31364) \Rightarrow 0.992g$ ，原始 ADC 数据分辨率见表 8。
20	0	加速度 Y 轴值	Signed	同上所述
40	0	加速度 Z 轴值	Signed	同上所述
60	0	校准提示	Unsigned	1 位二进制数，长时间未校准时值为 0x01
61	0	故障提示	Unsigned	1 位二进制数，传感器故障时值为 0x01

(3) 三轴角速度报文如表 14 所示:

表 14 三轴角速度报文的数据体格式

起始位	偏移量	字段	数据类型	描述及要求
0	0	角速度 X 轴值	Signed	角速度 X 轴值是一个 20 位的数, 使用补码表示, 并且首字节的最高位代表正负 (0 为正 1 为负)。假设 X 轴的输出值为 0XFFF23, 实际数值计算方法为: $0XFFF23 \Rightarrow (-1) * (0X000DC + 1) * (\text{选定量程对应分辨率, 默认量程} \pm 300\text{dps 为 } 1/1600) \Rightarrow -0.1381 \text{ } ^\circ/\text{s}$, 原始 ADC 数据分辨率见表 8。
20	0	角速度 Y 轴值	Signed	同上所述
40	0	角速度 Z 轴值	Signed	同上所述
60	0	陀螺仪校准反馈	Unsigned	1 位二进制数, 校准成功时值为 1, 并持续 1s
61	0	加速度计校准反馈	Unsigned	同上所述

5.3.2 接收报文的数据体

传感器接收报文的数据体以一定的结构固定排列, 包括报文长度 1 字节、命令类型 1 字节与其他数据, 总计数据长度为 8 字节。

(1) 传感器参数设置命令报文的数据体格式如表 15 所示:

表 15 传感器参数设置命令报文的数据体格式

起始位	字段	数据类型	描述及要求
0	数据长度	Unsigned	08
8	命令类型	Unsigned	B2
16	加速度量程设置	Unsigned	00: $\pm 1.5\text{g}$
			01: $\pm 3\text{g}$
			02: $\pm 6\text{g}$
			03: $\pm 8\text{g}$

24	角速度量程设置	Unsigned	00: $\pm 62.5^\circ /s$	
			01: $\pm 125^\circ /s$	
			02: $\pm 300^\circ /s$	
32	需要的传感器报文类型	Unsigned	00: 传感器原始的 ADC 数据	
			01: 解算后的姿态角	
			02: 两种数据报文同时支持	
40	传感器上传帧率	Unsigned	00: 10 (帧/秒)	
			01: 20 (帧/秒)	
			02: 50 (帧/秒)	
			03: 100 (帧/秒)	
			04: 200 (帧/秒)	
			05: 500 (帧/秒)	
			06: 1000 (帧/秒)	
48	波特率设置	Unsigned	00:50k	01:83.3k
			02:100k	03:125k
			04:250k	05:500k
			06:800k	07:1000k

传感器参数设置命令,用户可以根据上表提供的报文格式使用用户的主控机下发给传感器。

(4) 传感器校准的数据体格式如表 16 所示:

表 16 传感器校准的数据体格式

起始字节	字段	数据类型	描述及要求	
0	数据长度	Unsigned	08	
1	命令类型	Unsigned	位 1:0	AB: 水平校准
				00: 陀螺校准

传感器校准命令,用户可以根据上表提供的报文格式使用用户的主控机下发给传感器。

6. 产品组件

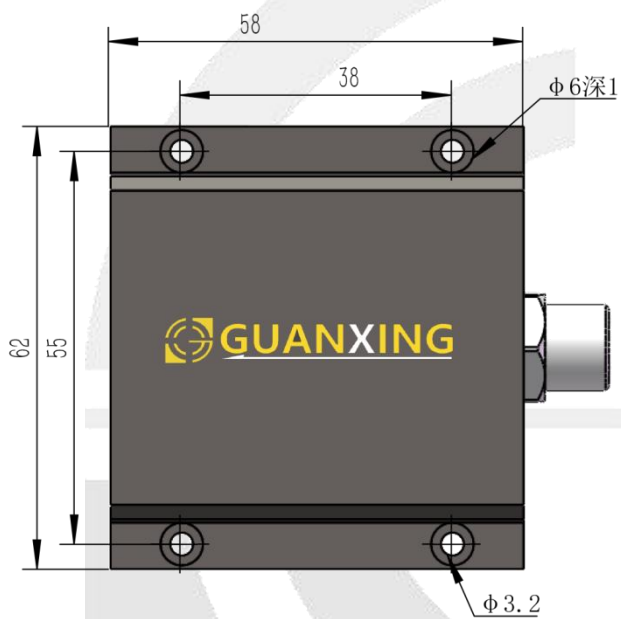
- 传感器主体 (1 个)
- M12-8pin 航空连接器 (1 个, 固定在传感器主体上)
- 双绞屏蔽防水航空电缆 (8pin, 1m)。

- 内六角安装螺栓、锁紧螺母、弹垫、垫片 (4 个)、扳手 1 个



图 5 传感器主体与通信电缆

7. 机械尺寸



- 2 产品 LOGO 中白色 X 及下面白色箭头表示传感器 X 轴方向

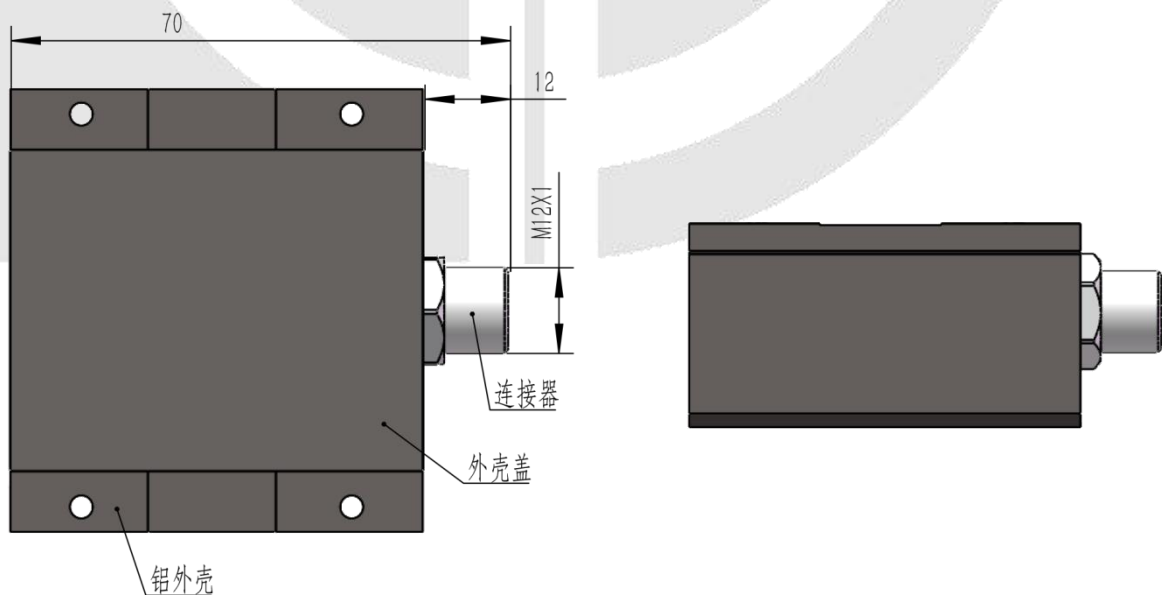


图 6 传感器主体各部位尺寸



图 7 安装螺栓各部件尺寸

8. 电缆与航空连接器引脚定义

表 16 电缆接线定义

电缆接线定义		
引脚号	颜色	定义
1	White	V+
2	Brown	GND
3	Green	NC
4	Yellow	NC
5	Gray	CAN 终端电阻
6	Pink	CAN 终端电阻
7	Blue	CAN-H
8	Red	CAN-L

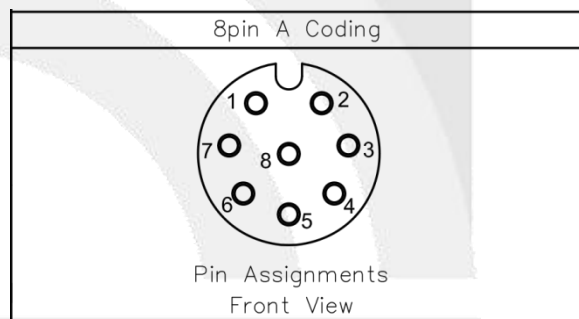


图 8 航空连接器引脚定义

- 备注：5、6 两脚短接：带 120Ω 电阻；5、6 脚不接：无 120Ω 电阻。

9. 通信接口

- (1) CAN 总线接口. 波特率默认为 250kbps;
- (2) 电缆长度与线束端接口可根据客户要求定制;

10. 安装使用指南

(1) 传感器应水平朝前安装 (X 轴箭头方向), 与被测载体的机头方向一致。产品 LOGO 中白色 X 及下面白色箭头表示传感器 X 轴方向。强烈的震动会影响传感器解算精度, 建议将传感器安装在减震架上。为了提高测量数据的准确性, 传感器尽量安装在被测载体的重心位置。

(2) 传感器默认水平安装, 垂直安装时需调整坐标系, 采用本公司提供的紧固件固定。为提高姿态测量精度, 安装完成后可利用本公司仿真软件或客户终端 MCU 按校准规则编写校准指令进行水平和陀螺校准。

(3) 传感器出厂已完成姿态标定, 客户无须再次校准, 若长时间使用后出现姿态误差增大, 可按前述规则进行校准。