



# 工业级倾角传感器用户手册

**VRU** 620PRC-MODBUS

Version 1.11

Date: 2026.05

## 注意：

惯性微系统（大连）有限公司有权更改或修改本文所包含信息，恕不另行通知。客户可自行获得最新修订的文档。

惯性微系统（大连）有限公司

地址：大连市高新技术产业园区高新街 2 号 3F

## 目录

1. 产品概述 .....	1
2. 产品应用 .....	1
2.1 无人驾驶工程机械动臂/货箱角度测量 .....	1
2.2 道路、桥梁、轨道、建筑、工业设备倾角测量 .....	1
2.3 波浪补偿与平台稳定 .....	2
3. 机电性能 .....	3
3.1 物理性能 .....	3
3.2 电气连接 .....	3
3.3 环境可靠性 .....	3
3.4 电磁兼容性 .....	3
4. 感测性能 .....	4
4.1 系统性能参数 .....	4
4.2 稳定性性能参数 .....	4
4.3 线性性能参数 .....	4
5. 数据通信协议 .....	5
5.1 协议基础 .....	5
5.1.1 通信方式 .....	5
5.1.2 数据类型 .....	5
5.1.3 报文类型 .....	5
5.1.4 寄存器地址表 .....	6
5.2 报文结构 .....	8
5.2.1 从机地址 .....	8
5.2.2 功能字节 .....	8
5.2.3 起始地址 .....	8
5.2.4 数据体 .....	8
5.2.5 报文校验字节 .....	8
5.3 报文示例 .....	9
6. 产品组件 .....	10
7. 机械尺寸 .....	10
8. 电缆与航空连接器引脚定义 .....	11
9. 通信接口 .....	11
10. 安装使用指南 .....	12

## 1. 产品概述

VRU620PRC-Modbus 工业级倾角传感器设备，是一种集成 VRU620 倾角传感器微系统芯片的产品，它具有较宽的输入电压(5-60V)，数据输出接口为 RS485 串行总线接口，并符合 Modbus 通信协议。它是一种智能融合传感器，用于描述物体倾斜姿态，可输出三个轴向的加速度、角速度及其俯仰角、横滚角、倾斜角等 9 种数据。它是针对工业领域倾角测量应用而设计的高性能低成本惯性传感器；是基于 MEMS 技术的垂直参考单元（VRU），通过特定的传感器数据算法，解算出三维姿态数据；采用高分子材料一体一次全固态成型技术封装成型，具有优异的抗振动、抗冲击、耐温湿、耐腐蚀和防水防尘性能。。

## 2. 产品应用

工业级倾角传感器 VRU620PRC-Modbus 设备能够实时描述物体的倾斜姿态，可以应用于道路、桥梁、轨道、建筑、工业设备倾角测量，无人驾驶工程机械动臂/货箱角度测量、波浪补偿与平台稳定等方面。

### 2.1 无人驾驶工程机械动臂/货箱角度测量

由于矿区环境恶劣，司机从业意愿低，招工难、管理难，人工费高，而且矿机车型大、盲区多，操作复杂，因而司机作业易疲劳，常发生安全生产事故。近年来无人驾驶的工程机械逐渐成为主流。倾角传感器能够描述这类工程机械动臂/货箱的空间角度，为无人驾驶工程机械提供稳定的姿态信息。



图 1 无人工程机械

### 2.2 道路、桥梁、轨道、建筑、工业设备倾角测量

倾角测量的主要应用场景包括桥梁架设、铁路铺设、土木工程、建筑工程、石油钻井、航空航天、工业自动化、智能平台和机械加工等领域。低动态倾角传感器在这些领域中用于测量系统的水平角度变化，确保设备的稳定性和安全性。



图 2 倾角测量

### 2.3 波浪补偿与平台稳定

波浪补偿旨在减少海上作业中波浪对起重设备的影响，确保作业的稳定性和安全性。它主要通过倾角传感器探测波浪运动，并通过补偿装置抵消这些运动，从而保持负载的稳定。主动式波浪补偿（AHC）通过动力执行器主动抵消倾角传感器检测到的运动，具有高精度和实时响应的特点，这种技术广泛应用于船舶和海上平台上的起重设备。

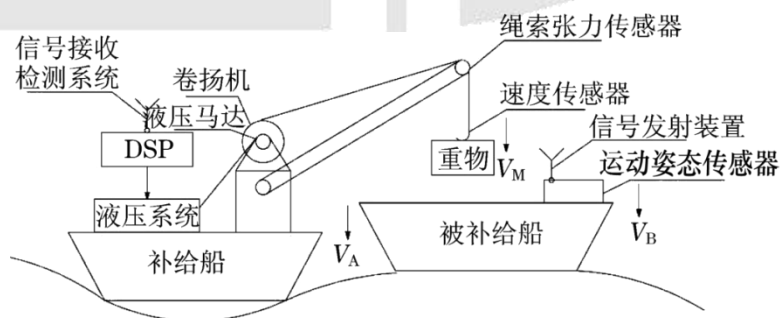


图 4 波浪补偿

### 3. 机电性能

#### 3.1 物理性能

表 1 物理特性

产品	描述
尺寸	56×44×22.1mm <sup>3</sup>
重量	90g
防护等级	IP68
封装材料	高分子材料
封装工艺	一体一次全固态封装
输出信号	数字型

#### 3.2 电气连接

表 2 电气连接

产品	描述
工作电压	5~60V
工作电流	24 mA (12V)
额定功率	288mW
连接器	M12-8pin 航空连接器
电缆	8pin 双绞屏蔽防水航空电缆
功能接口	RS485

#### 3.3 环境可靠性

表 3 环境可靠性

产品	严酷等级
振动强度	X 和 Y 轴, 10-1000Hz, 100m/s <sup>2</sup> ; Z 轴, 10-1000Hz, 500m/s <sup>2</sup>
冲击强度	峰值加速度 19600m/s <sup>2</sup> , 标称脉冲持续时间 0.3ms, 速度变化量: 半正弦波 3.4m/s, 后峰锯齿波 2.7m/s, 梯形波 4.9m/s
温度环境	工作温度: -40-85℃ 存储温度: -40-105℃
湿度环境	-10℃-65℃, 相对湿度 45%-96%
快速温变	-40℃-85℃, 温度变化速率 (15±3) K/min

#### 3.4 电磁兼容性

表 4 电磁兼容性

静电放电抗扰度	电磁辐射抗扰度	沿电源线瞬态传导
---------	---------	----------

等级 4 级, 性能判据 B	场强 50V/M, 1 米法, 性能判据 A	等级 III 级, 性能判据 B
----------------	------------------------	------------------

#### 4. 感测性能

##### 4.1 系统性能参数

表 5 系统性能参数

指标		参数
系统启动时间		0.3s
输出数据		俯仰角、横滚角、倾斜角、加速度、角速度
动态范围		Pitch: -90~+90° ; Roll: -180~+180° ; Tilt:-90~+90°
加速度量程		±2g/4g/8g/16g (默认±2g)
角速度量程		±250/500/1000/2000dps (默认±1000dps)
静态精度		0.05deg
动态精度		0.5deg
角度分辨率		0.0001deg
最大更新率		100Hz
陀螺仪	总噪声	0.05°/s @RMS
	角度随机游走(10Hz)	0.005°/s/√Hz
	零偏不稳定性 (10s)	8°/h (Allan 方差)
	非线性	0.2%
	最大更新速率	1000Hz
加速度计	灵敏度随温度变化率	±0.02%/°C
	加速度随机游走 (10Hz)	400 μg/√Hz
	零偏不稳定性	100μg (Allan 方差)
	非线性	0.5%
	最大更新速率	1000Hz

##### 4.2 稳定性性能参数

表 6 稳定性性能参数

指标	俯仰角	横滚角	倾斜角	加速度	角速度
时间漂移	0.001° /h	0.001° /h	0.009° /h	-	-
温度漂移	0.001° /°C	0.001° /°C	0.007° /°C	0.001g/°C	0.01dps/°C

##### 4.3 线性性能参数

表 7 线性性能参数

指标	角速度	加速度
启动时间	100ms	100ms
维度	三轴	三轴
ADC 位数	16Bit	16Bit
最小量程	±250dps	±2g
满量程	±2000dps	±16g

表 8 各模块量程及对应分辨率

模块种类	量程	分辨率
三轴加速度	±2g	1/16384 (g/LSB)
	±4g	1/8192 (g/LSB)
	±8g	1/4096 (g/LSB)
	±16g	1/2048 (g/LSB)
三轴角速度	±250dps	125/16384 (dps/LSB)
	±500dps	125/8192 (dps/LSB)
	±1000dps	125/4096 (dps/LSB)
	±2000dps	125/2048 (dps/LSB)

## 5. 数据通信协议

### 5.1 协议基础

#### 5.1.1 通信方式

工业级倾角传感器支持 RS485 通信，按 Modbus 协议主从机模式用于传感器（从机）与终端（主机）之间信息报文的传输和接收。

#### 5.1.2 数据类型

协议使用的数据类型如表 9 所示：

表 9 数据类型

数据类型	描述及要求
(n)BYTE	无符号单字节整型（字节，8 位,n 代表 n 个字节）
WORD	无符号双字节整型（字节，16 位）

#### 5.1.3 报文类型

根据功能和类型，传感器支持的报文分为两大类共 4 种：

1. 传感器发送给终端的报文

- (1) 03 功能码反馈报文，反馈请求的只读寄存器数据。
- (2) 06 功能码反馈报文，反馈报文格式与发送报文相同。

2. 终端发送给传感器的报文

- (1) 读取寄存器报文，读取只读寄存器中数据。
- (2) 写入寄存器报文，更改写入寄存器参数。

5.1.4 寄存器地址表

根据数据交互模式区分，寄存器分为以下两个：

1. 只读寄存器

表 10 只读寄存器地址表

起始字节	字段	数据类型	描述及要求
0	保留位		00: 保留位
1	俯仰角	(4)BYTE	俯仰角是一个 32 位的数，并且首字节的最高位代表正负（0 为正 1 为负），后面 31 位代表数据大小。假设输出俯仰角值为 0X00089300，实际数值计算方法为： 0X00089300=>(+1)*0X00089300*(对应分辨率)=>56.1920°，姿态角分辨率见表 5。
5	横滚角	(4)BYTE	同上所述
9	保留位		00000000: 保留位
13	倾斜角	(4)BYTE	同上所述
17	加速度 X 轴值	WORD	加速度 X 轴是一个 16 位的双字节数，最高位为正负符号位（0 为正 1 为负），后面 15 位代表数据大小。假设 X 轴的输出值为 0X8523，实际数值计算方法为： 0X8523 => (-1)*0X0523*(选定量程对应分辨率，默认量程±2g 为 1/16384) => -0.0803g，原始 ADC 数据分辨率见表 8。

19	加速度 Y 轴值	WORD	同上所述
21	加速度 Z 轴值	WORD	同上所述
23	角速度 X 轴值	WORD	同上所述
25	角速度 Y 轴值	WORD	同上所述
27	角速度 Z 轴值	WORD	同上所述
29	保留位		00: 保留位
30	传感器地址	WORD	传感器地址是一个 8 位的单字节数, 可按照需求自行设置。

## 2. 写入寄存器

表 11 写入寄存器地址表

起始字节	字段	数据类型	描述及要求	
0	保留位		00: 保留位	
1	陀螺仪校准位	BYTE	00: 不校准	
			01: 开始校准	
2	加速度计校准位	BYTE	00: 不校准	
			01: 开始校准	
3	加速度量程设置	BYTE	00: $\pm 2g$	
			01: $\pm 4g$	
			02: $\pm 8g$	
			03: $\pm 16g$	
4	角速度量程设置	BYTE	00: $\pm 250^\circ /s$	
			01: $\pm 500^\circ /s$	
			02: $\pm 1000^\circ /s$	
			03: $\pm 2000^\circ /s$	
5	波特率设置	BYTE	00:2400	01:4800
			02:9600	03:14400
			04:19200	05:38400
			06:56000	07:115200
6	传感器地址	BYTE	传感器地址是一个 8 位的单字节数, 可按照需求自行设置。	

## 5.2 报文结构

每条报文由从机地址、功能字节、起始地址、数据体和校验字节组成，报文结构图如表 12 所示：

表 12 报文结构

从机地址	功能字节	起始地址	数据体	校验字节
------	------	------	-----	------

### 5.2.1 从机地址

报文从机地址，用于区分不同从机，共一个字节，默认值为 0x7A。

### 5.2.2 功能字节

报文功能字节，用于表示该报文所指定的报文类型，其具体的分类如表 13 所示：

表 13 功能字节

字节值	代表的报文类型
0X03	读取传感器只读寄存器数据
0X06	向传感器写入寄存器写入数据

### 5.2.3 起始地址

报文数据起始地址，用于指定开始读取的第一字节数据位置，共两个字节。

### 5.2.4 数据体

数据体封装了传感器的数据值与需传入传感器的参数，不同类型的报文其数据体格式也是各不相同，故有 2 种不同类型的数据体格式。

- 03 功能码对应的的数据体格式如表 14 所示：

表 14 03 功能码对应的的数据体格式

起始字节	字段	数据类型	描述及要求
0	数据长度	WORD	03 功能码对应数据位为数据长度，具体数据与地址的对应可参考 表 10 只读寄存器地址表。

- 06 功能码对应的的数据体格式如表 15 所示：

表 15 06 功能码对应的的数据体格式

起始字节	字段	数据类型	描述及要求
0	设定的参 数值	WORD	06 功能码对应数据位为传感器参数值，具体参数与地址的对应可参考 表 11 写入寄存器地址表。

### 5.2.5 报文校验字节

校验字节计算方法遵循 Modbus CRC16 算法，多项式为 0xA001。以下为详细计算步骤：

### 1. 初始化 CRC 寄存器

计算开始前，首先将一个 16 位的 CRC 寄存器初始化为 0xFFFF。这是 Modbus CRC16 算法的标准初始值。

### 2. 按字节处理数据

将待校验的整个数据帧的每个字节，依次与 CRC 寄存器进行如下操作：将当前数据字节与 CRC 寄存器的低 8 位进行异或（XOR）运算，结果存回 CRC 寄存器。

### 3. 位处理与多项式异或：对上述异或后的结果，进行 8 次位处理：

(1) 将 CRC 寄存器内容右移一位，最高位用 0 填补。然后检查移出的最低位。

(2) 如果移出的位为 1，则将当前的 CRC 寄存器值与多项式 0xA001 进行异或操作。如果移出的位为 0，则不做任何操作，继续下一次右移。

(3) 这个循环过程持续 8 次，完成对一个字节的位处理。

### 4. 重复步骤 (2) 和 (3)，直到数据帧中的所有字节都处理完毕。

### 5. 全部字节处理完成后，将得到的 16 位 CRC 寄存器的高 8 位和低 8 位进行交换。

报文校验字节示例：

向传感器发送报文：

7A 03 00 01 00 0F 5E 45

其中 7A 为从机地址，03 为功能码，00 01 为起始寄存器地址，00 0F 为数据长度，后两位 5E 45 遵循 Modbus CRC16 算法校验位，校验生成参考区间为第一字节 7A 至第六字节 0F。

传感器返回报文为：

7A 03 1E 00 00 2C 7C 00 00 5A 34 00 00 00 00 00 00 64 92 00 F7 02 39 3F 87 80 1B 00  
09 80 0C 00 7A 0F 4C

其中 7A 为从机地址，03 为功能码，1E 为数据体长度，00 00 2C 7C 00 00 5A 34 00 00 00 00 00 00 64 92 00 F7 02 39 3F 87 80 1B 00 09 80 0C 00 7A 为 0F 个字长度的数据体，后两位 0F 4C 为 Modbus CRC16 算法校验位。

## 5.3 报文示例

03 功能码报文示例: 7A 03 00 01 00 0F 5E 45

03 功能码返回报文示例: 7A 03 1E 00 00 2C 7C 00 00 5A 34 00 00 00 00 00 64 92 00  
F7 02 39 3F 87 80 1B 00 09 80 0C 00 7A 0F 4C

06 功能码报文示例: 7A 06 00 06 00 0B 22 47

06 功能码返回报文示例: 7A 06 00 06 00 0B 22 47

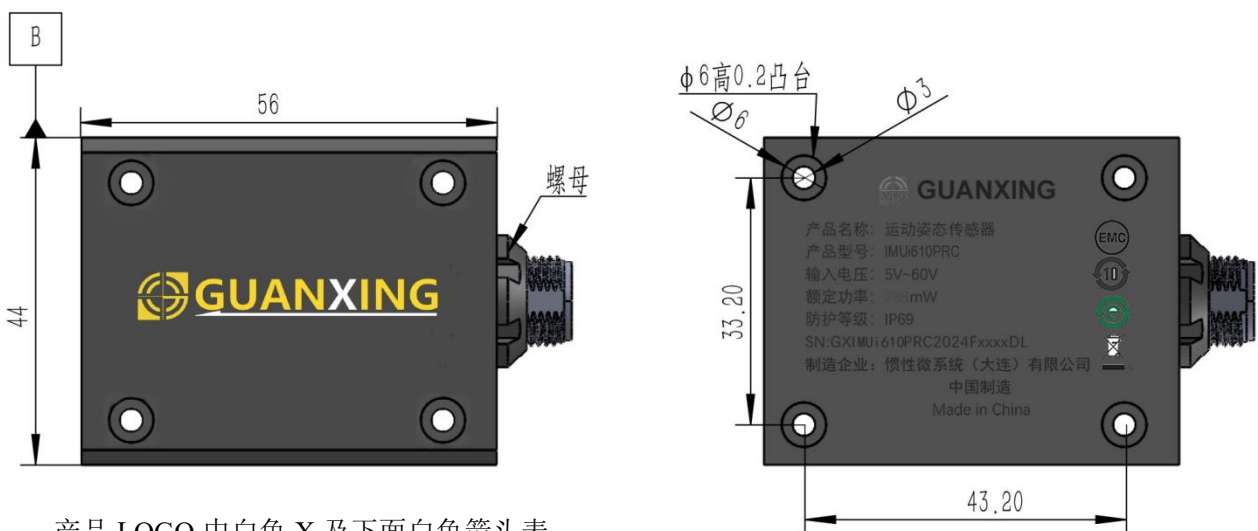
## 6. 产品组件

- 传感器主体 (1 个)
- M12-8pin 航空连接器 (1 个, 固定在传感器主体上)
- 双绞屏蔽防水航空电缆 (8pin, 1m)。
- 内六角安装螺栓、螺母、弹垫、垫片 (4 个)
- 内六角扳手 (1 个)。



图 5 传感器主体与通信电缆

## 7. 机械尺寸



产品 LOGO 中白色 X 及下面白色箭头表示传感器 X 轴方向

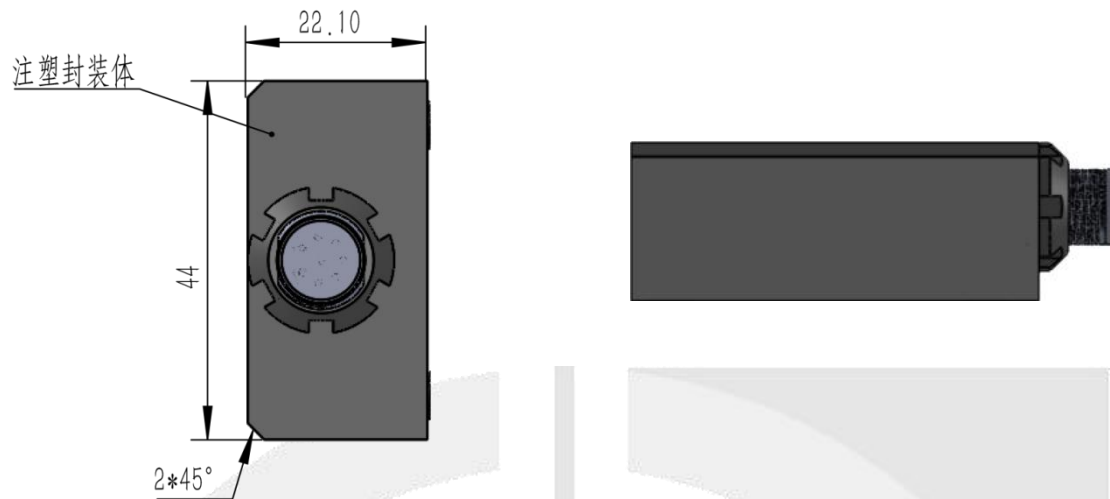


图 6 传感器主体各部位尺寸



图 7 安装螺栓各部件尺寸

## 8. 电缆与航空连接器引脚定义

表 16 电缆接线定义

电缆接线定义		
引脚号	颜色	RS485
1	White	V+
2	Brown	GND
3	Green	NC
4	Yellow	NC
5	Gray	NC(终端电阻)
6	Pink	NC(终端电阻)
7	Blue	A
8	Red	B

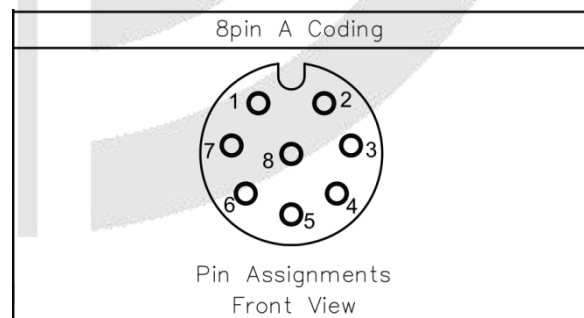


图 8 航空连接器引脚定义

## 9. 通信接口

- (1) RS485 总线接口：波特率默认为 115200bps；
- (2) 电缆长度可根据客户要求定制；

## 10. 安装使用指南

(1) 传感器应水平朝前安装(X轴箭头方向)与被测载体的机头方向一致。强烈的震动会影响传感器解算精度,建议将传感器安装在减震架上。为了提高测量数据的准确性,传感器尽量安装在被测载体的重心位置。

(2) 传感器默认水平安装,垂直安装时需调整坐标系,采用本公司提供的紧固件固定。为提高姿态测量精度,安装完成后可利用本公司仿真软件或客户终端 MCU 按校准规则编写校准指令进行水平和陀螺校准。

(3) 传感器出厂已完成姿态与航向标定,客户无须再次校准,若长时间使用后出现姿态误差增大,可按前述规则进行校准。

